

**ООО «ПОС – Технолоджи»**

Док станция

# **IPOS PT2200B**

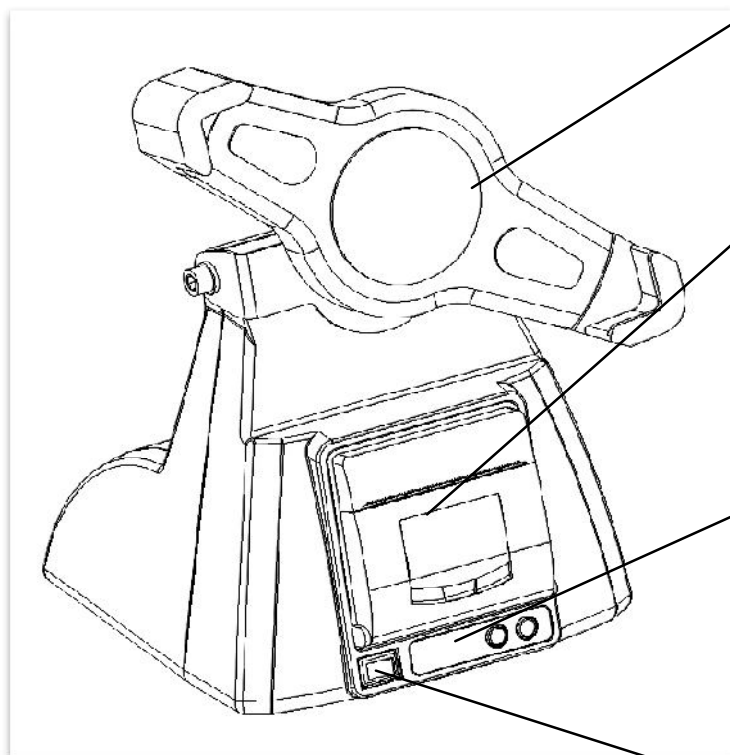
**Руководство по эксплуатации**



## Содержание

1. ОПИСАНИЕ СОСТАВЛЯЮЩИХ ПРИНТЕРА .....	3
2. ТЕХНИЧЕСКИЕ ХАРАКТЕРИСТИКИ.....	4
3. МЕРЫ БЕЗОПАСНОСТИ .....	5
4. УСТАНОВКА ПРИНТЕРА.....	6
4.1 Распаковка.....	6
4.2 Подключение кабелей .....	7
4.2.1 Интерфейсный разъем .....	8
4.3 Установка рулона бумаг.....	8
5. ПАНЕЛЬ УПРАВЛЕНИЯ И ИНДИКАЦИИ .....	10
5.1 Кнопки управления .....	10
5.2 Светодиодная индикация состояния принтера .....	10
6. АВТОТЕСТ .....	10
7. ПОДКЛЮЧЕНИЕ ПРИНТЕРА К ПЛАНШЕТУ .....	11
8. СПИСОК КОМАНД УПРАВЛЕНИЯ ПРИНТЕРОМ.....	12-13
9. ГАРАНТИЙНЫЕ ОБЯЗАТЕЛЬСТВА.....	13-14

# 1. ОПИСАНИЕ СОСТАВЛЯЮЩИХ ПРИНТЕРА



## **Держатель планшета**

Предназначен для установки планшета

## **Крышка принтера**

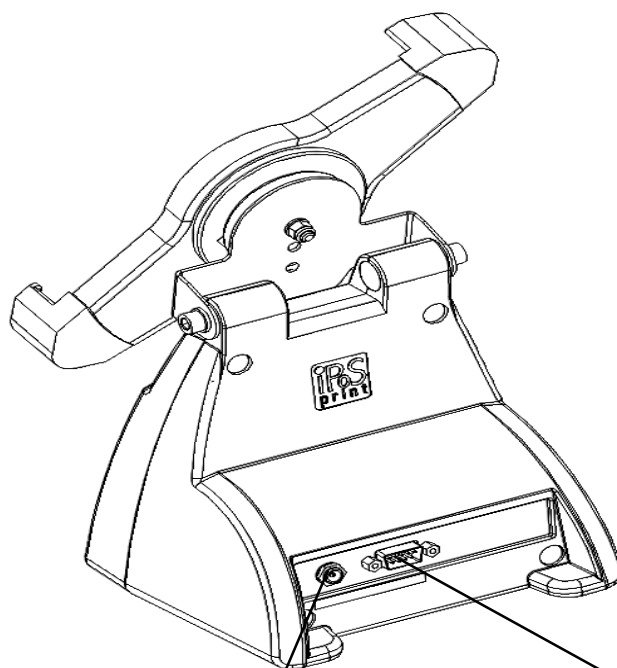
Откройте крышку для загрузки бумаги с помощью ручки.

## **Панель индикации и управления**

На ней расположены светодиодные индикаторы для отображения состояния принтера и кнопки управления

## **Клавиша включения питания**

Используется для включения/выключения питания принтера.



Разъем питания

Интерфейсный разъем

## 2. ТЕХНИЧЕСКИЕ ХАРАКТЕРИСТИКИ

№	Наименование	Значение
1	Метод печати	Линейная точечная термопечать
2	Ширина бумаги, мм	58
3	Макс. диаметр рулона, мм	40
4	Толщина бумаги, мкм	60-80
5	Ширина области печати, мм	48
6	Макс. количество точек в линии	384
7	Плотность печати, точек/мм	8
8	Скорость печати, мм/сек	до 70
10	Наличие встроенного контроля нагрева термоголовки	Есть
11	Датчик наличия/отсутствия бумаги	Есть
13	Напряжение питания, В	9
14	Потребляемый ток, А	3
15	Срок службы термоголовки	100 x 10 <sup>3</sup> м термобумаги
16	Печатаемые типы штрихкодов	JAN13(EAN13) / JAN8(EAN8) / CODE39
17	Автообрезчик	Нет
18	Условия эксплуатации: - внешняя температура воздуха, °С - влажность воздуха, %, при +30 °С	+0 ... +45 10 до 80 (без конденсата)
19	Условия транспортировки: - температура, °С - влажность, %, при +30 °С	минус 10 ...+50 10 до 90 (без конденсата)
20	Канал связи с планшетом	Bluetooth
21	Канал связи периферийного устройства с планшетом	RS-232
22	Масса, кг	0,8
23	Габаритные размеры (ШхГхВ), мм	165 x 155 x 210

**\* ПРИМЕЧАНИЕ: Изготовитель имеет право вносить изменения в любые характеристики без предупреждения.**

### 3. МЕРЫ БЕЗОПАСНОСТИ

#### \* ПРЕДУПРЕЖДЕНИЕ!



*Если при использовании Вашего оборудования будут замечены дым, непривычный запах или необычный шум, немедленно выключите оборудование. Его дальнейшее использование может привести к пожару. Сразу же отсоедините оборудование от сети и обратитесь за рекомендациями в авторизованный сервисный центр компании производителя.*

- a) электропитание принтера осуществляется от блока питания, с одной стороны подключаемого к сети переменного напряжения 220 В ( $+10$   $-15$ )%, а с другой стороны подключаемого к принтеру;
- b) выходное напряжение блока питания соответствует  $9\text{В} \pm 10\%$ , что является безопасным для пользователя;
- c) для отключения принтера от сети переменного напряжения 220 В, необходимо сначала отключить принтер с помощью выключателя, а затем блок питания с помощью штепсельной вилки силового шнура питания;
- d) розетка питания 220 В должна находиться в легкодоступном месте;
- e) запрещается использовать самодельные блоки питания и блоки питания от других устройств;
- f) необходимо избегать попадания влаги вовнутрь принтера и блока питания;
- g) расположение проводов блока питания должно быть выполнено таким образом, чтобы они не были повреждены во время эксплуатации.



#### \* ВНИМАНИЕ!

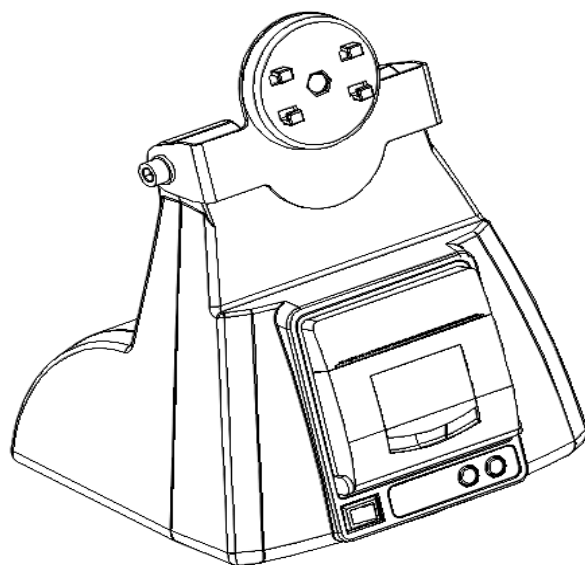
*Термопечатающая головка сильно нагревается!*

*Прикосновение к резаку может привести к нанесению травмы!*

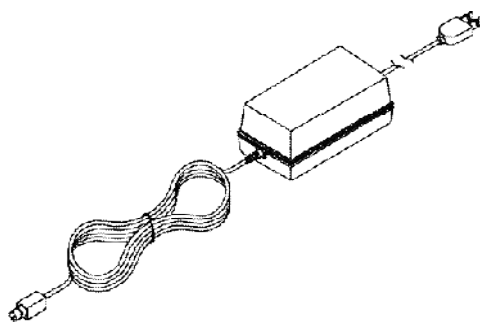
## 4. УСТАНОВКА ПРИНТЕРА

### 4.1. Распаковка

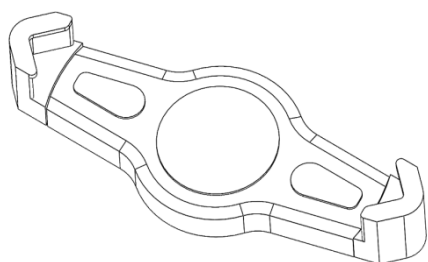
В коробке, в которую упакован принтер, должны находиться следующие составляющие.



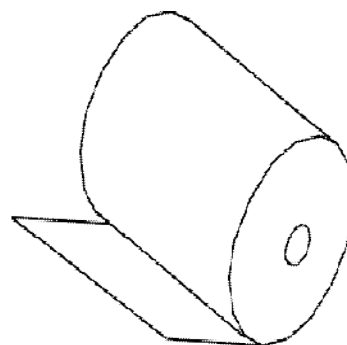
Принтер



Блок питания с кабелем питания



Держатель планшета



Рулон бумаги

## 4.2. Подключение кабелей

Кабели подключаются к разъемам на панели, находящейся сзади принтера, как показано на рисунке ниже.



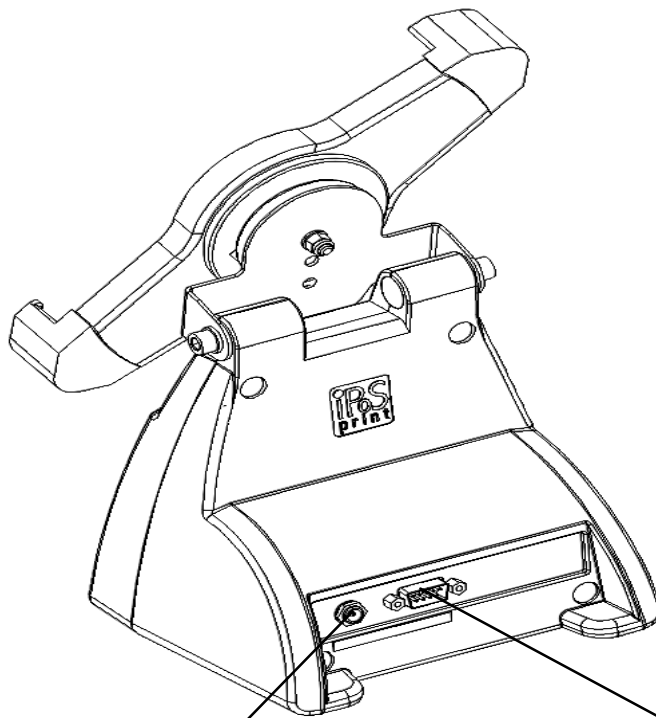
**\* ВНИМАНИЕ!**

*Перед подключением кабелей убедитесь, что принтер и периферийное устройство выключены.*



**\* ВНИМАНИЕ!**

*Используйте только блок питания, входящий в комплект поставки с выходным напряжением DC 9В ± 10% и нагрузочной способностью не менее 3 А.*



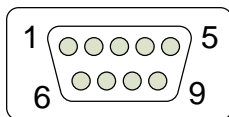
**Разъем питания**

Для подключения к блоку питания. Никогда не отсоединяйте провод, когда принтер включен.

**Интерфейсный разъем**

Для подключения периферийного устройства .

### 4.2.1. Интерфейсный разъем



Вилка

Назначение контактов последовательного интерфейса RS-232 для подключения периферийного устройства

КОНТАКТ	СИГНАЛ	ВХОД/ВЫХОД	ОПИСАНИЕ
2	RxD	Вход	Receive Data - принимаемые данные
3	TxD	Выход	Transmit Data - передаваемые данные
4	DTR	Выход	Data Terminal Ready - готовность
5	GND	-	Заземление системы

### 4.3. Установка рулона бумаги

**\* ПРИМЕЧАНИЕ:** Не используйте рулоны, в которых бумага приклеена к втулке, так как это может привести к заклиниванию бумаги в принтере при ее окончании.

Для замены рулона бумаги:

1. Убедитесь, что принтер не получает данные по интерфейсу, в противном случае данные могут быть потеряны.
2. Выключите питание принтера.
3. Откройте крышку принтера, потянув на себя ручку.
4. Вставьте рулон бумаги следующим образом (смотреть ниже)



5. Закрыть крышку
6. Убедитесь, что бумага вставлена правильно (поскольку термобумага имеет одну рабочую сторону).



**\* ВНИМАНИЕ!**



***В процессе печати термопечатающая головка может нагреваться до очень высокой температуры. Будьте осторожны! Не прикасайтесь к горячей головке, начинайте ее очистку только после того, как она остынет. Прикосновение к термопечатающей головке пальцами или любыми твердым предметом может привести к ее повреждению.***

Для того, чтобы провести чистку термопечатающей головки проделайте следующие рекомендации:

Выключите принтер, откройте крышку принтера и очистите термопечатающие элементы головки хлопчатобумажным тампоном, увлажненным растворителем на спиртовой основе (этиловым, метиловым или изопропиловым спиртом).

Для того чтобы обеспечивалось достаточно высокое качество печати, рекомендуется производить очистку термопечатающей головки регулярно (как правило, каждые 3 месяца).

## 5. ПАНЕЛЬ УПРАВЛЕНИЯ И ИНДИКАЦИИ



### 5.1 Кнопки управления

Кнопка **FEED** - протяжки бумаги. При кратковременном однократном нажатии на кнопку «FEED» на передней панели принтера бумага продвигается на расстояние, при котором последняя отпечатанная строчка будет доступна для просмотра. Чтобы продвигать бумагу на необходимое количество строк, нажмите и удерживайте данную кнопку.

Кнопка **F** - переключение в режимы ONLINE/OFLINE

### 5.2 Светодиодная индикация состояния принтера

Зеленый светодиод - индикация включения питания

Красный светодиод - индикация ошибок (три мигания в секунду при отсутствии бумаги, четыре раза при перегреве головки). А также отображение режимов ONLINE (одно мигание в секунду) или OFLINE (погашен).

## 6. АВТОТЕСТ

Проведение автотеста принтера позволяет проверить, правильно ли работает принтер. Принтер тестирует схему управления, печатающий механизм, качество печати и отображает: версию ПО, кодовую страницу, и др.

Этот тест не зависит от другого оборудования или внешнего программного обеспечения.

### Выполнение автотеста

1. Убедитесь, что принтер выключен, в принтер правильно заправлена бумага, и крышка принтера закрыта.

2. Нажмите и удерживайте кнопку «продвижения бумаги», которая находится на передней панели, включите принтер с помощью переключателя на передней стороне принтера. При этом принтер войдет в режим автотеста и начнется печать. Принтер напечатает тестовую страницу, в которой отображаются: версия прошивки и дата обновления, вид интерфейса и его параметры, текущий шрифт, а так же тип кодовой страницы.

Принтер готов к работе.

## 7. Подключение принтера к планшету.

Для подключения принтера по интерфейсу Bluetooth, необходимо указывать Name и Pin принтера, которые указаны на тестовой странице . Значение Name и Pin пользователь может изменить самостоятельно с помощью программных утилит

Пример с использованием программы MyPrinter.

1. Распечатать тестовую страницу на которой указывается Name и PIN принтера для синхронизации по Bluetooth интерфейсу .
2. Включить на своем планшете Bluetooth.
3. Установить и запустить программу MyPrinter
4. В разделе Set выбрать Connect paired printer, из списка выбираем нужный нам принтер и вводим пароль после чего должна пройти синхронизация.
5. После синхронизации можем работать. Для проверки принтера заходим в раздел Txt  $\rightleftarrows$  Picture  $\rightleftarrows$  Print picture после чего печатается картинка.
6. Для повторной печати нужно удалить закладку из панели задач.

### Примечание:

Программу **MyPrinter** и другие утилиты можно скачать на сайте [www.ipos-print.com](http://www.ipos-print.com)

## 8. Список команд управления принтером

LF	Print times paper	Print and feed instructions
CR	Carriage return	
ESC J	Print paper go hand in hand n	
ESC d	Print paper go hand in hand n	
ESC 3	Set line spacing to n	Print Setup instructions
ESC 2	Sets line spacing to default values	
ESC \$	Sets print position	
GS L nL nH	Sets the amount of white space on the left side	
ESC !	Set the character print	
GS !n	Set the character size	
GS B n	Set, lifting the white print	
ESC - n	Set, lift underscore	
ESC V n	Set, release 90 ° Rotate Printing	
ESC a	Set the print alignment	
FS &	Set the character mode	
FS .	Cancel kanji mode	
ESC % n	Selection, cancel user-defined character sets	
ESC &	Define a user-defined character sets	
ESC ? n	Cancel user-defined characters	
ESC R n	Select an international character set	
ESC t n	Select character code page	
ESC *	Modulus data graphics vertical fill	Graphic printing instructions
GS v 0	Picture level mod data print	
GS *	Under the definition of a bi tmap	
GS / m	Print Download bi tmap	
FS q	Defi ne NV Bi tmap	
FS p n m	Print NV Bi tmap	

HT	Horizontal tabulation	
ESC D	Set horizontal tab position	Watch instructions
GS H	Set up a barcode readable characters (HRI) Print locations	One-dimension barcode printing instructions
GS h	Set the one-dimensional bar code height	
GS w	Setting the one-dimensional bar code width	
GS k	Print a barcode	
GS k	Print QR codes	Two-dimensional code printing instructions
	Print line	Curved printing instructions
GS r n	Shipping status	Query instructions
DLE EOT n	Real-time shipping status	
ESC @	Initialize the printer	Other directives
DC2 T	Print a self-test page	

## 9. Гарантийное обязательство

8.1 Гарантийные обязательства производителя включают в себя:• гарантийный срок хранения;• гарантийный срок эксплуатации.

8.2 Гарантийный срок хранения составляет 6 месяцев. Гарантийный срок хранения исчисляется с даты изготовления изделия. В случае окончания гарантийного срока хранения гарантийный срок эксплуатации на изделие не распространяется

8.3 Гарантийный срок эксплуатации составляет 12 месяцев. Гарантийный срок эксплуатации исчисляется с момента ввода изделия в эксплуатацию

8.4 Гарантийные обязательства производителя действительны только при наличии отметки в разделе свидетельство о приемке и даты продажи, в котором указана дата продажи (ввод в эксплуатацию) с печатью уполномоченной организации.

8.5 Гарантийный ремонт производится только в течение гарантийного срока эксплуатации.

8.6 Серийный номер и модель изделия должны соответствовать указанным в паспорте (этикетке). В случае невозможности определения серийного номера изделия (номер удален, затертый или изменен), гарантийные обязательства на изделие не распространяется

8.7 Гарантийные обязательства производителя не поддерживаются в случае нарушения правил эксплуатации, изложенных в «Руководстве по эксплуатации», поставляемом вместе с изделием.

8.8 Исправная работа изделия гарантируется только при использовании оригинальных расходных и комплектующих материалов, а также аксессуаров, предназначенных для работы только с этим изделием (блоки питания, бумажные рулоны и т.д.).

8.9 Сервисный центр оставляет за собой право снять с гарантии изделие в следующих случаях:

- изделие имеет следы постороннего вмешательства, следы попыток самостоятельного ремонта или ремонт изделий производился не авторизованным сервисным центром;
- выявлены несанкционированные изменения конструкции изделия;
- наличие механических повреждений изделия, следов воздействия высоких температур, напряжений, агрессивных веществ;
- изделие использовалось не по назначению;
- неисправность изделия возникла как следствие умышленных или ошибочных действий пользователей

8.10 Гарантийные обязательства производителя не распространяются на такие повреждения или неисправности:

- механические повреждения.
- повреждения и неисправности, вызванные попаданием внутрь изделия посторонних предметов веществ, жидкостей, насекомых
- повреждения и неисправности, возникшие под воздействием природных стихий, пожаров, бытовых факторов (повышенная влажность, повышенная запыленность, агрессивная среда);
- повреждения и неисправности, вызванные несоответствием Государственным стандартам параметров сети питания или других подобных внешних факторов;
- повреждения и неисправности, вызванные использованием непредусмотренных производителем расходных материалов и запасных частей;
- повреждения и неисправности, вызванные неправильным подключением к изделию сетевого блока питания или использованием сетевого блока питания, несоответствующего Руководству;
- повреждения и неисправности, вызванные подключением к изделию неисправных периферийных изделий;
- повреждения и неисправности, вызванные использованием при работе аксессуаров, не предназначенных для работы с этим изделием;
- вывод из строя интерфейсных портов.

#### СВИДЕТЕЛЬСТВО О ПРИЕМКЕ

<b>PT2200B</b>		
Название изделия	Обозначение	Заводской номер
Начальник ОТК		
МП		
	Личная подпись	Расшифровка подписи
		Год, число, месяц

#### ДАТА ПРОДАЖИ

Название изделия	Обозначение	Заводской номер
	Дата продажи	
МП		
	Личная подпись	Расшифровка подписи
		Год, число, месяц